



台湾泷泽科技股份有限公司

平镇厂 /
32453 桃园市平镇区延平路三段 505 号
TEL: +886-3-4643166 FAX: +886-3-4642614

杨梅厂 /
32659 桃园市杨梅区梅狮路一段 89 号
TEL.: +886-3-4813119 FAX: +886-3-4813185
E-mail: callcenter@takisawa.com.tw

泷泽机电（浙江）有限公司

浙江 /
浙江省嘉兴市嘉善县宝群东路 188 号
TEL: +86-573-89103672 FAX: +86-573-89103671

www.takisawa.com.tw

Nidec
TAKISAWA
TAIWAN



LA-150系列

LA-150 · LA-150L · LA-150M · LA-150ML

LA-200 · LA-200L · LA-200M · LA-200ML

LA-200系列

Nidec
TAKISAWA
TAIWAN

本目录中产品的外观、规格、图例、软件及叙述
因不同销售市场而异，若有更动，恕不另行通知。
有关产品的详细讯息，请与我们的销售代表洽询。

LA-150 | LA-200 系列

具有多样化模块配置，各轴导轨采用硬轨设计，高刚性刀物台、高精度主轴均由台湾泷泽自制，机台整体占地面积小、加工工作空间大，是自动化与客制化，高效率与低投资成本的最优选择。



规格选项

	LA-150[L]	LA-150M[L]	LA-200[L]	LA-200M[L]
T8车削刀物台	●	---	●	---
T10车削刀物台	◎	---	◎	---
T12车削刀物台	◎	---	◎	---
T12铣削刀物台	---	●	---	●
Pin带动心押台	◎	◎	◎	◎
手动心押台	◎	◎	◎	◎

●:标准 ◎:选配 ---:无

工件范围

※本公司对产品随时进行研究改进，绝对保有随时更改设计、规格、尺寸及机械结构之权利。

	LA-150[L]	LA-150M[L]	LA-200[L]	LA-200M[L]	
最大加工径	320	250	320	250	mm
最大加工长	328 [628]	313[613]	300[600]	284 [584]	mm
棒材加工径	42	42	52/66	52/66	mm



30度斜背式床面，具有高刚性与低占地面积的特性。



主轴马达与润滑油箱皆于机台正面，利于保养与修理。



X/Z轴硬轨设计，可确保动态刚性并吸收震动，在重切削时保持良好精度。

移动量与快速移动速度

	LA-150[L]	LA-150M[L]	LA-200[L]	LA-200M[L]	
X轴移动量	175	175	175	175	mm
X轴快速移动速度	24	24	24	24	m/min
Z轴移动量	375 [675]	375 [675]	375 [675]	375 [675]	mm
Z轴快速移动速度	24	24	24	24	m/min

※本公司对产品随时进行研究改进，绝对保有随时更改设计、规格、尺寸及机械结构之权利。

主轴

主轴为台湾泷泽自制，品质与可靠度完整掌握，可依照客户的精度、扭力与成本效益选择配置。马达、通孔径、减速比及鼻端等可依客户需求进行客制化评估。



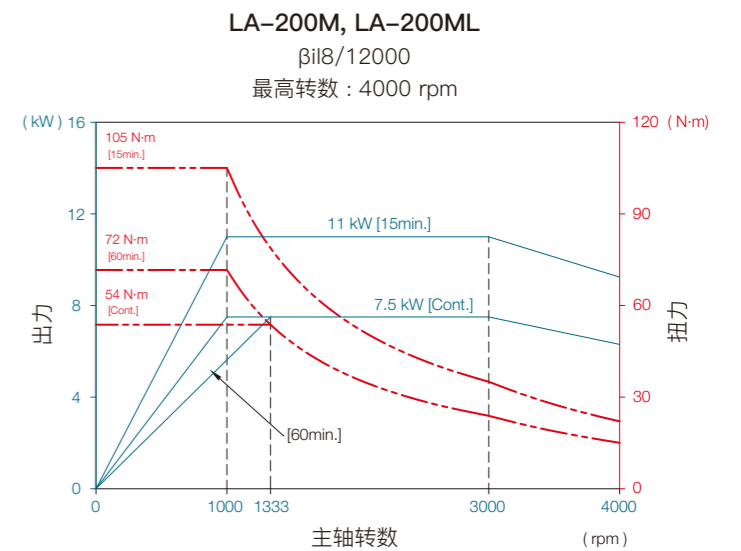
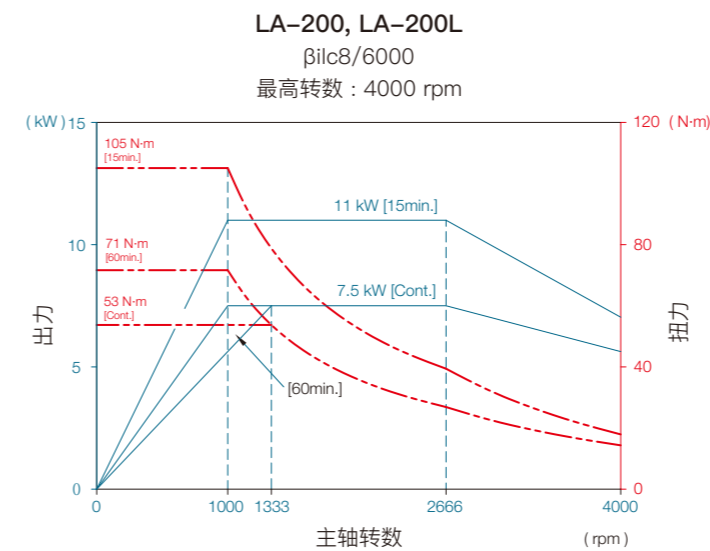
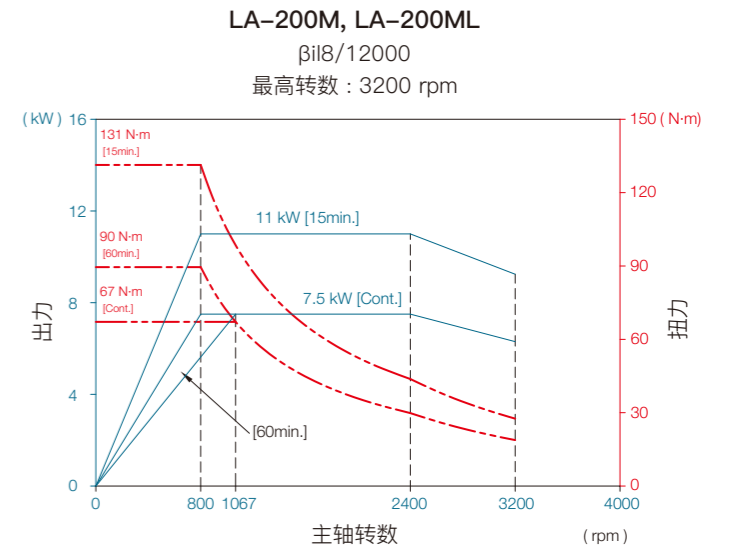
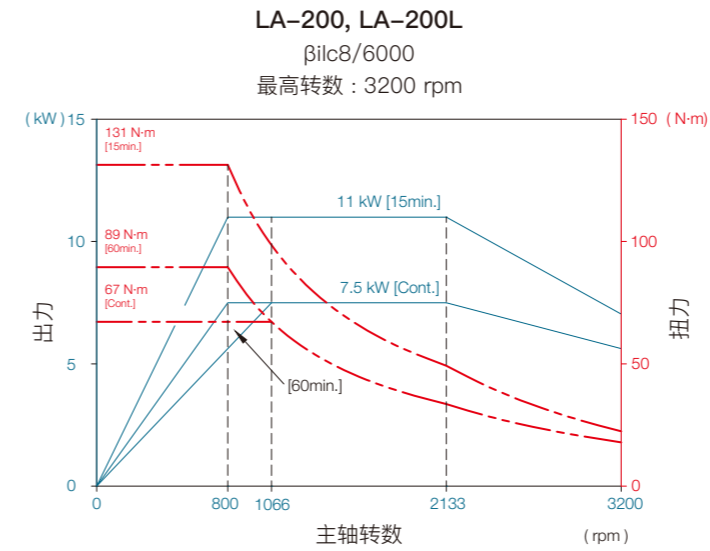
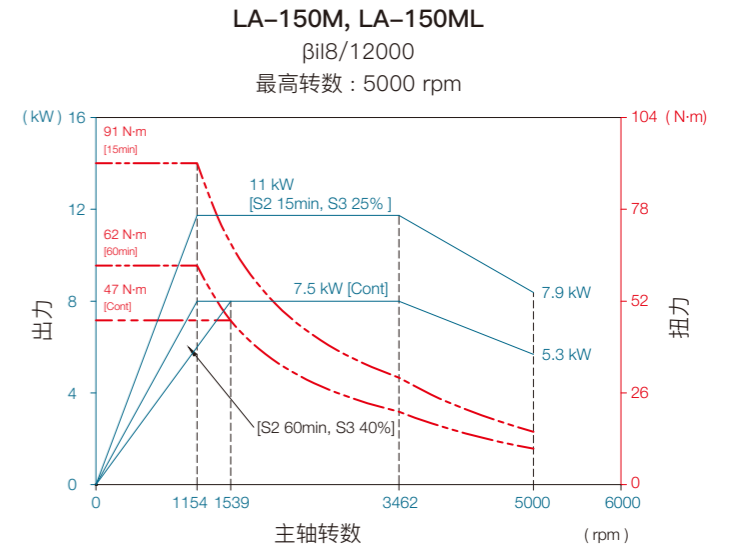
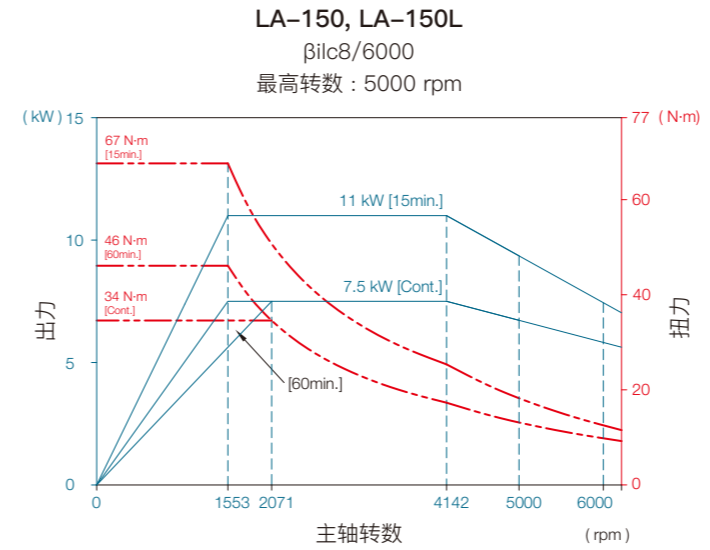
主轴使用皮带驱动，最具经济性且便于维修。

	LA-150 系列	LA-200 系列
主轴鼻端	FLAT140	A2-6
最高转数	5000	3200(4000) rpm
贯通孔径	53	63(76) mm
培林内径	80	100 mm
电机出力	11/7.5	11/7.5 kW
最大扭力	91	131(105) N·m
标准卡盘尺寸	6	8 inch

※本公司对产品随时进行研究改进，绝对保有随时更改设计、规格、尺寸及机械结构之权利。



主轴出力图



刃物台

搭载已稳定使用于台湾泷泽模组化平台的T12动力刀塔，可完成车削以外的铣削、钻孔、攻牙等复合加工，提高零件加工的工程集中能力和加工精度。

刀具数、刀具座、铣刀座等可依客户需求进行客制化评估。

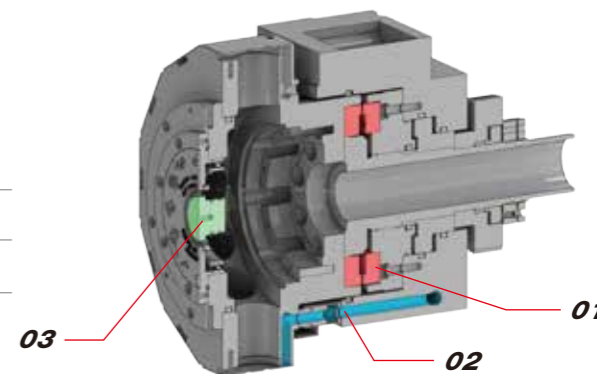


铣刀马达使用主轴马达驱动，换刀马达使用伺服马达驱动。



刃物台结构

- 01 外径180mm的离合齿轮外径，具有高刚性及高精度的特性。
- 02 支援70Bar高压切削液需求。
- 03 容易涂布润滑脂。



T12铣削刃物台

工具数	12
外径刀柄尺寸	20 mm
内径刀柄直径	25 mm
铣刀刀柄直径	13 mm
铣刀转速	4000 rpm
马达出力	2.2 kW
最大扭矩	52 N·m

T12车削刃物台(选配)

工具数	12
外径刀柄尺寸	25 mm
内径刀柄直径	40 mm

T10车削刃物台(选配)

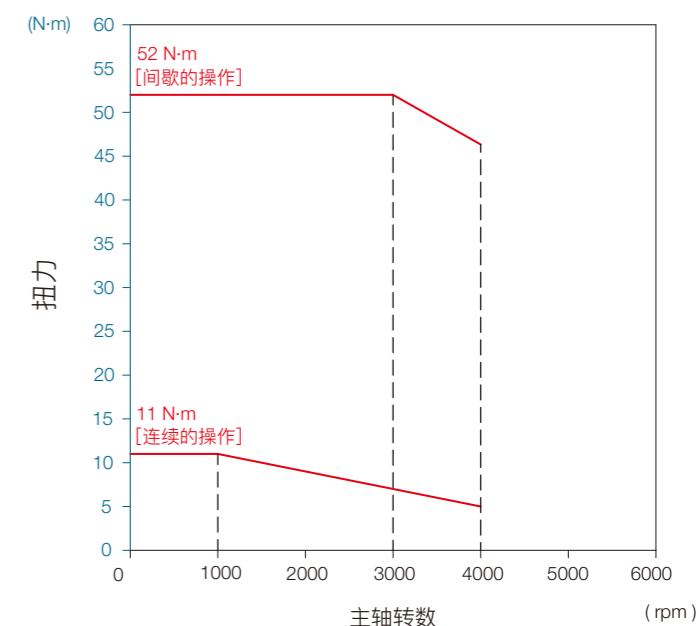
工具数	10
外径刀柄尺寸	25 mm
内径刀柄直径	40 mm

T8车削刃物台(标准)

工具数	8
外径刀柄尺寸	25 mm
内径刀柄直径	40 mm

主轴出力图

铣刀马达：aiS12/6000
最高转速：4000 rpm



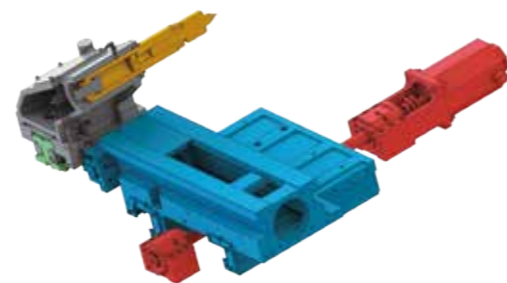
特殊刀具座

- 01 滚齿刀具座
- 02 刨削刀具座
- 03 强力刮齿刀具座
- 04 可调角度铣刀座



心押台

高刚性的心押台本体，心押轴使用油压推动，并可根据使用者的需求，选择不同的带动类型。大推力或心押轴型式，可依客户需求进行客制化评估。

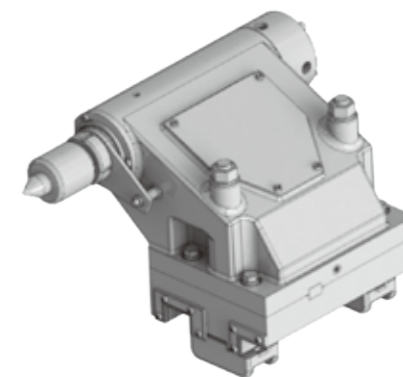


销牵引的心押台，可藉由Z轴伺服马达快速定位，缩短工时。



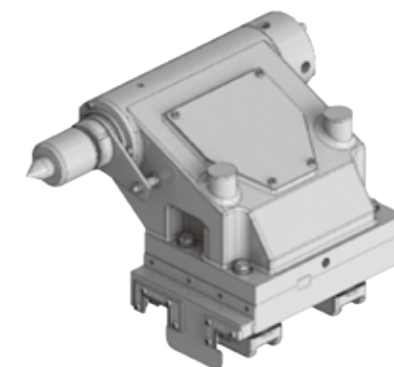
手动心押台(选配)

心押轴锥度穴形式	MT.4
心押轴直径	75 mm
心押台移动量	100 mm
心押轴最大推力	5.8 kN



销牵引心押台(选配)

心押轴锥度穴形式	MT.4
心押轴直径	75 mm
心押台移动量	100 mm
心押轴最大推力	5.8 kN

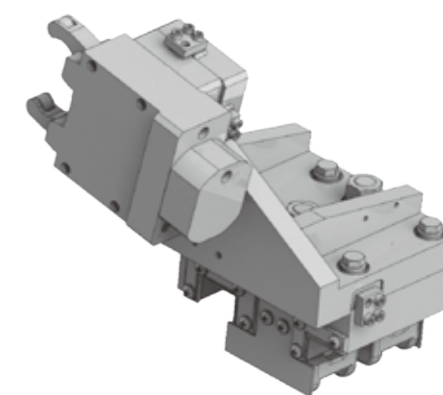


01 中心架

长工件加工时能提供稳定的定心，保持最佳的加工精度。

油压中心架	
SMW SLU-Z-1	Ø4~Ø64 mm

01



02 铁屑输送机

依不同厂房地基规划，可选择向右或后向输送机。

链板式
铁屑输送机

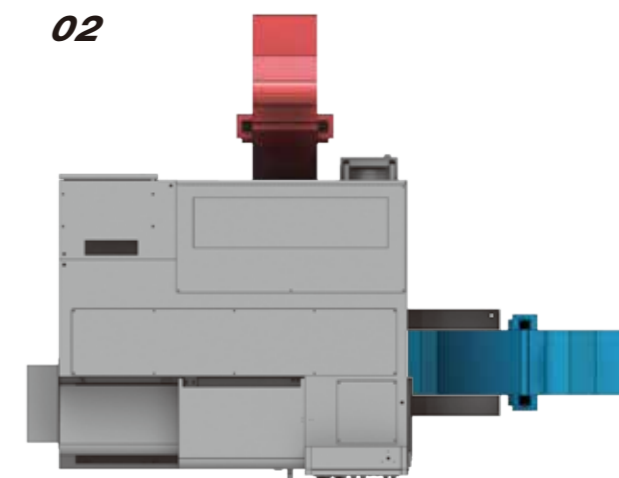


刮板式
铁屑输送机



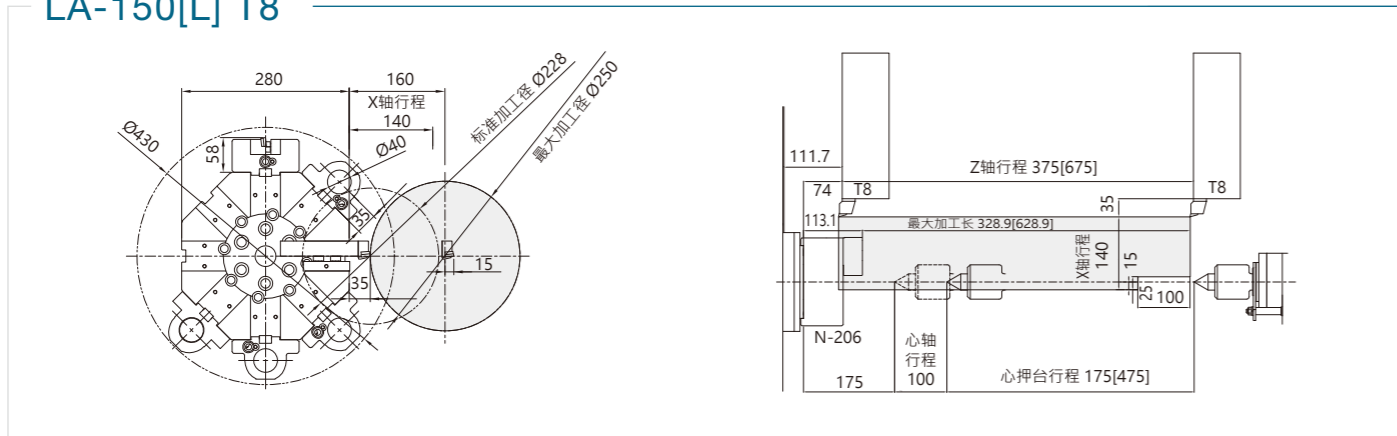
切屑类型	金属卷屑 钢/铝	金属细屑 铸铁/铝/铜	非金属
链板式	○	X	○
刮板式	X	○	X

02

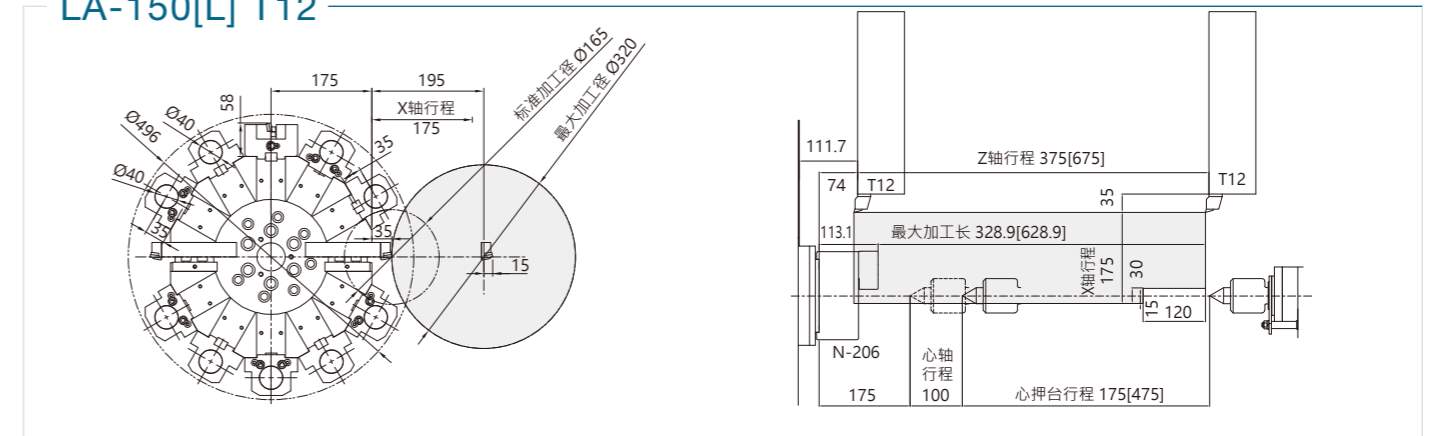


行程图|刀具干涉圖

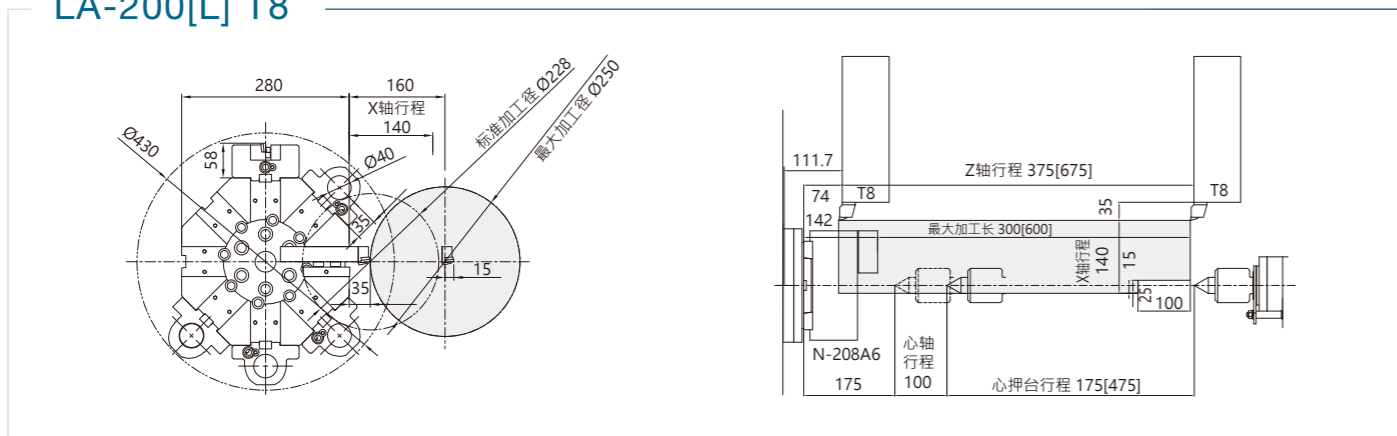
LA-150[L] T8



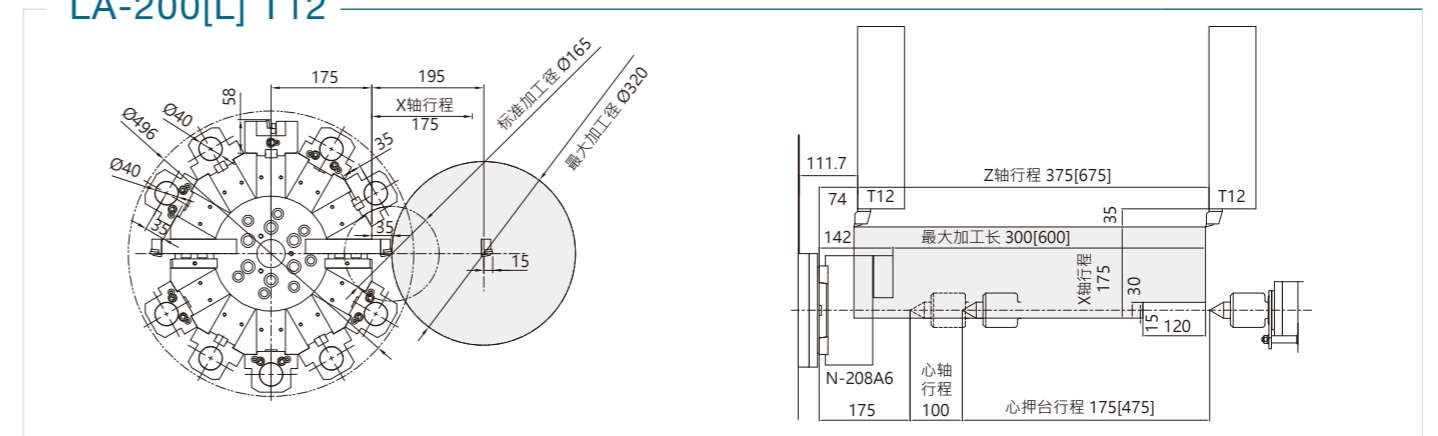
LA-150[L] T12



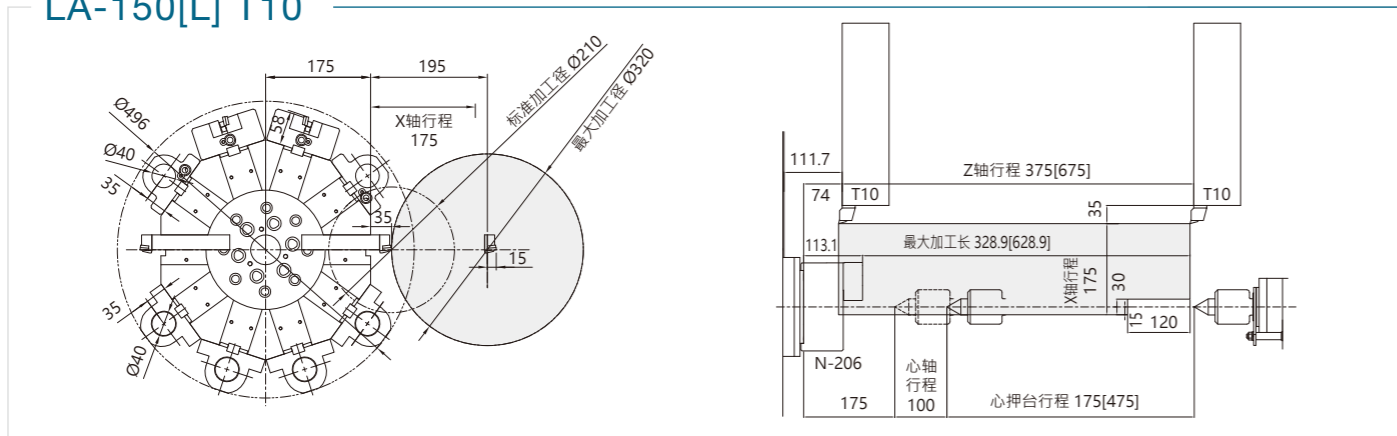
LA-200[L] T8



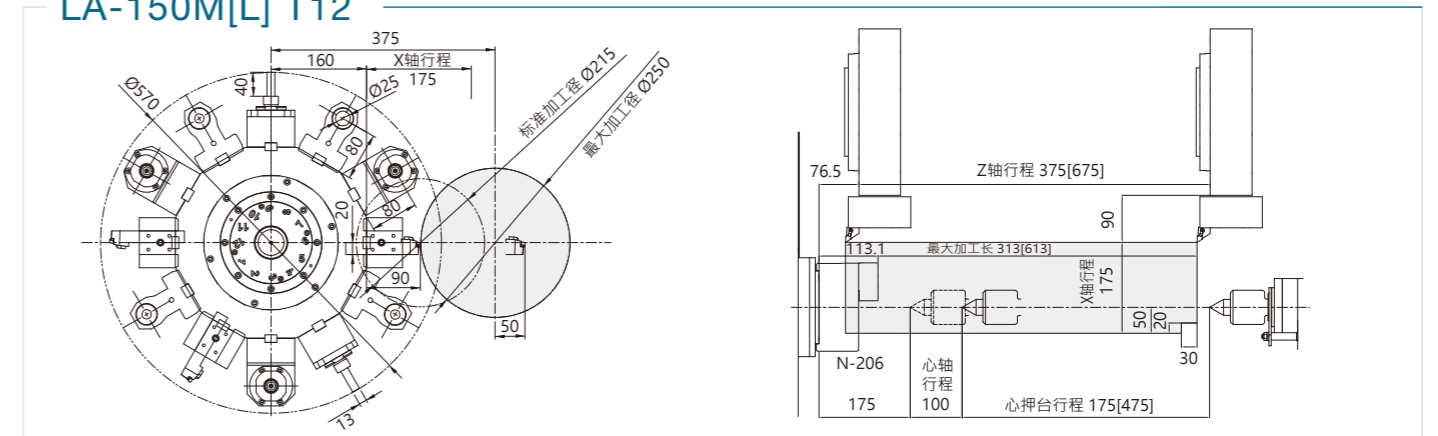
LA-200[L] T12



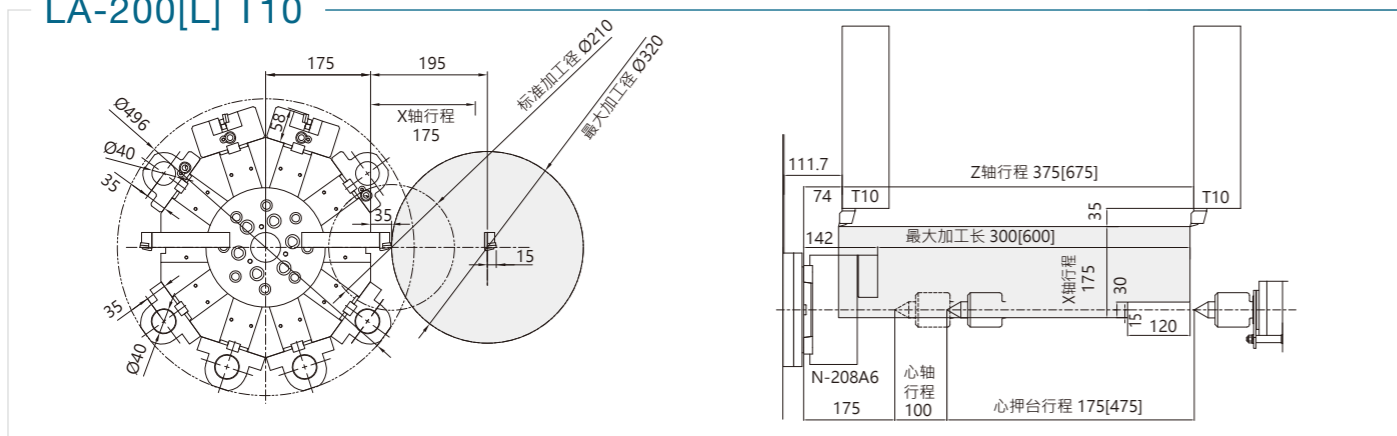
LA-150[L] T10



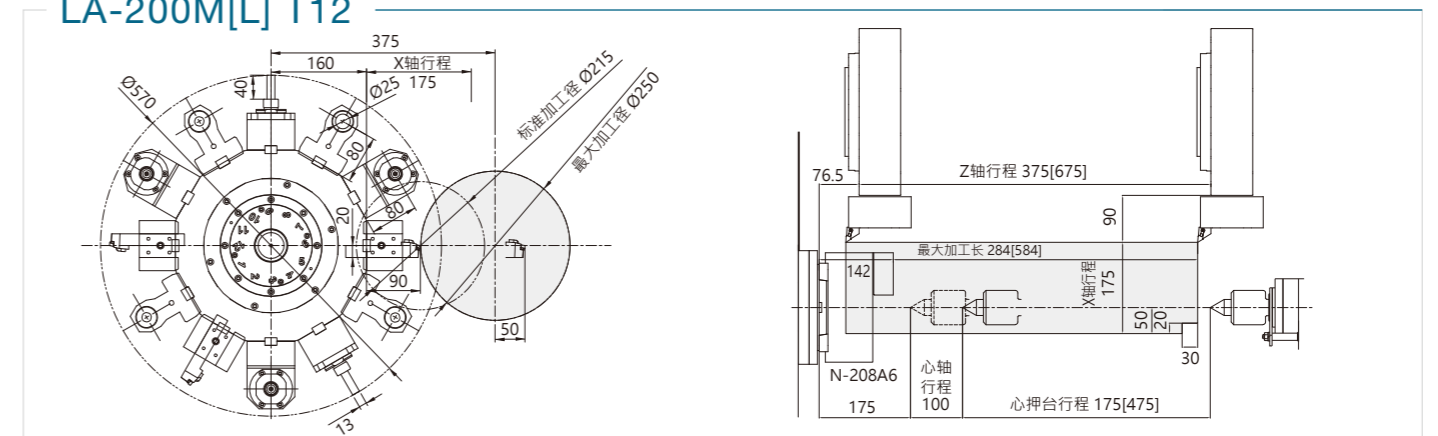
LA-150M[L] T12



LA-200[L] T10

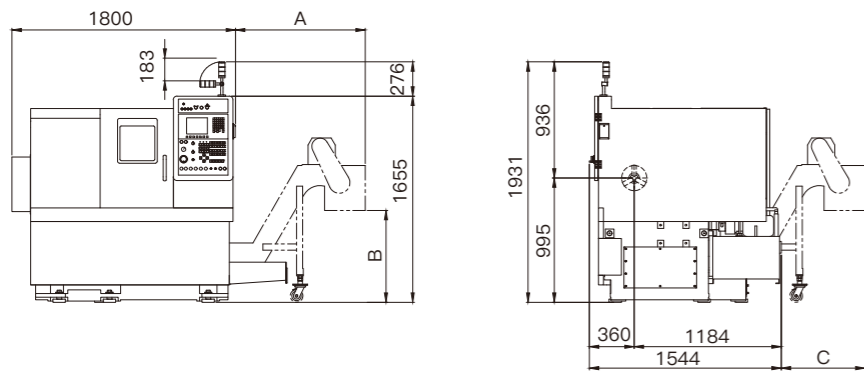


LA-200M[L] T12



机械尺寸

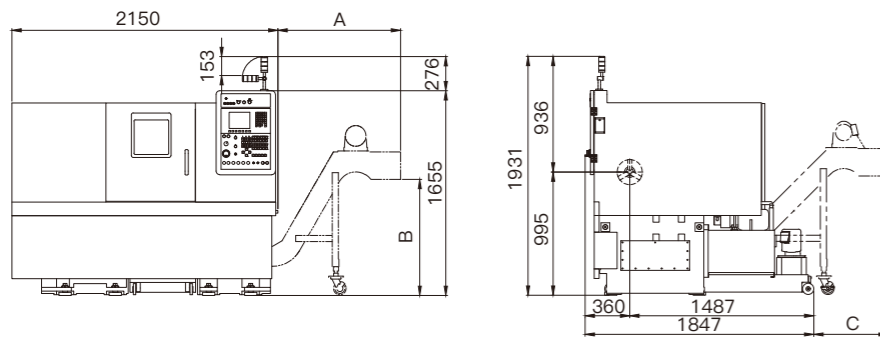
LA-150 / LA-200



铁屑输送机尺寸

	A	B	C
标准	1044	900	673
欧规	1044	740	673
义大利	1169	806	798
瑞士	1269	1129	898

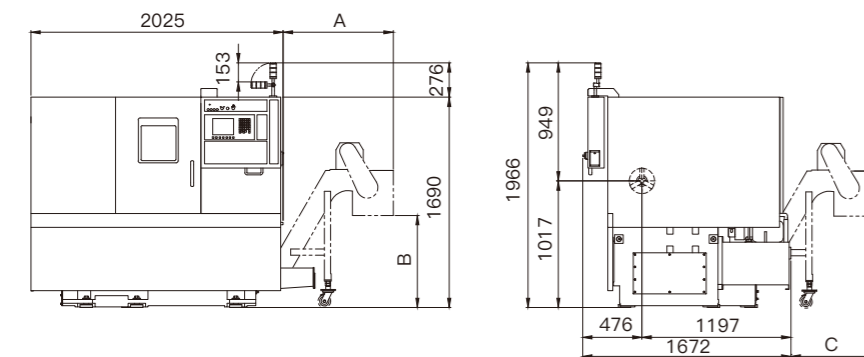
LA-150L / LA-200L



铁屑输送机尺寸

	A	B	C
标准	990	938	603
欧规	990	938	603
义大利	1141	973	754
瑞士	1141	1123	754

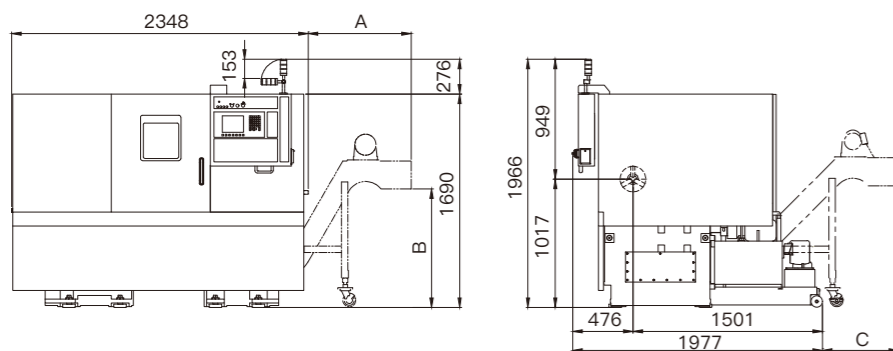
LA-150M / LA-200M



铁屑输送机尺寸

	A	B	C
标准	884	900	673
欧规	884	740	673
义大利	1009	806	798
瑞士	1109	1129	898

LA-150ML / LA-200ML

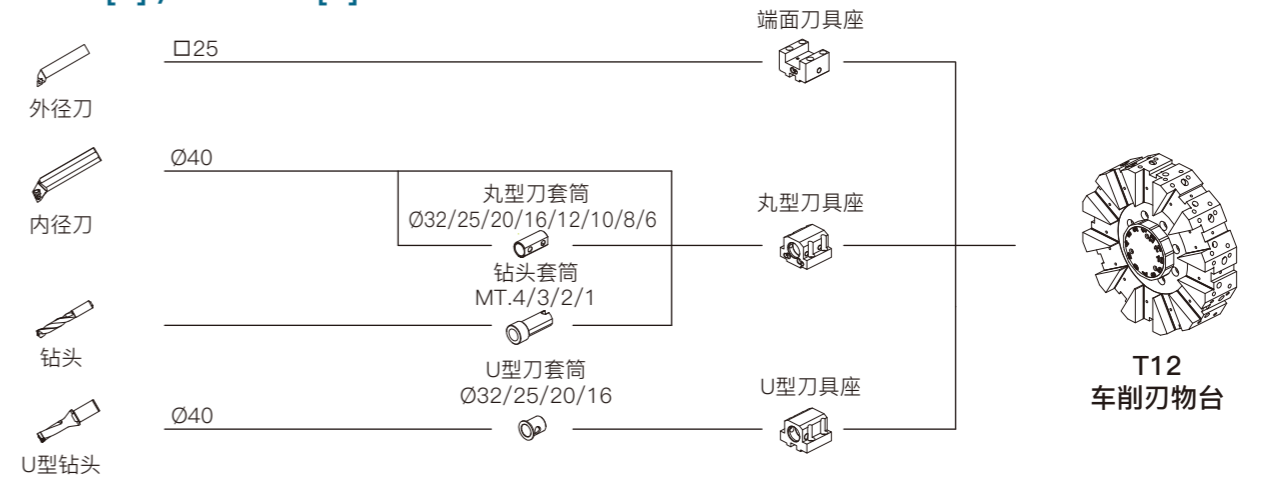


铁屑输送机尺寸

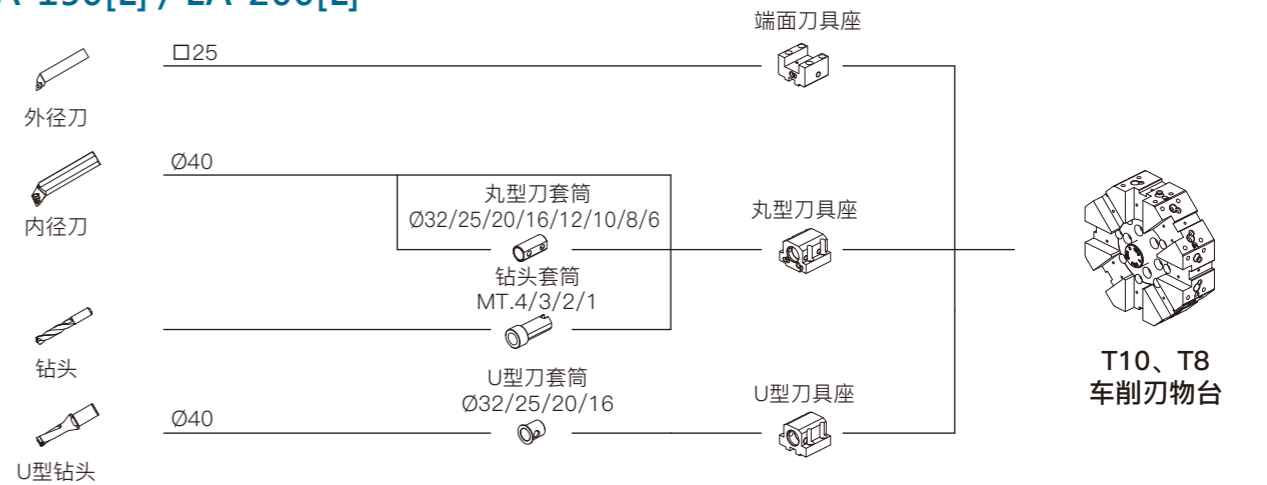
	A	B	C
标准	816	938	603
欧规	816	938	603
义大利	967	973	754
瑞士	967	1123	754

刀具系统

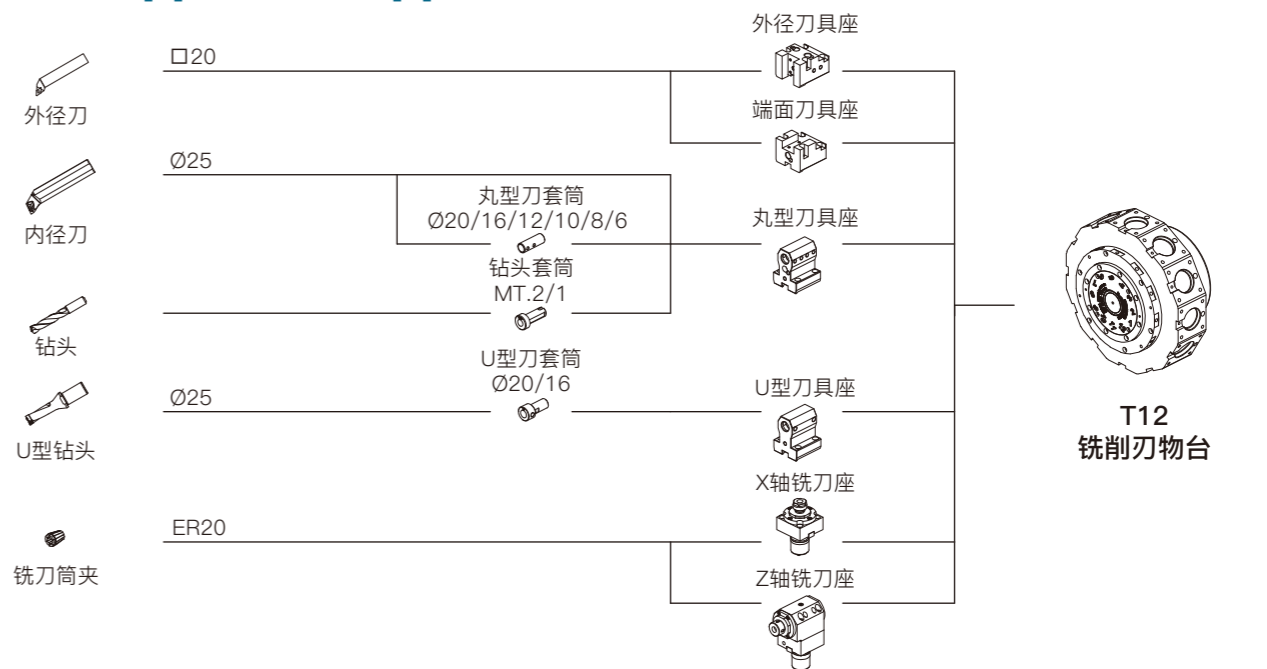
LA-150[L] / LA-200[L]



LA-150[L] / LA-200[L]



LA-150M[L] / LA-200M[L]



机械规格

型号		LA-150[L]	LA-150M[L]	LA-200[L]	LA-200M[L]
项目	单位				
加工能力					
最大旋径	mm	470	470	470	470
标准加工径	mm	165 T12 刃物台	215	165 T12 刃物台	215
		210 T10 刃物台		210 T10 刃物台	
		228 T8 刃物台		228 T8 刃物台	
最大加工径	mm	320 T12 刃物台	250	320 T12 刃物台	250
		320 T10 刃物台		320 T10 刃物台	
		250 T8 刃物台		250 T8 刃物台	
最大加工长	mm	328 [628]	313 [613]	300 [600]	284 [584]
棒材加工径	mm	42	42	52	52
				66	66
移动量					
X轴移动量	mm	175 T12 刃物台	175	175 T12 刃物台	175
		175 T10 刃物台		175 T10 刃物台	
		140 T8 刃物台		140 T8 刃物台	
Z轴移动量	mm	375 [675]	375 [675]	375 [675]	375 [675]
主轴					
最高转速	rpm	5000	5000	3200 4000	3200 4000
主轴鼻端		FLAT140	FLAT140	A2-6	A2-6
贯通孔径	mm	53	53	63 76	63 76
培林内径	mm	80	80	100	100
				110	110
刃物台					
工具数		T12	T12	T12	T12
		T10		T10	
		T8		T8	
外径刀柄尺寸	mm	25	20	25	20
内径刀柄直径	mm	40	25	40	25
铣刀刀柄直径	mm	-	13 (ER20)	-	13 (ER20)
铣刀转速	rpm	-	4000	-	4000
心押台					
心押台移动量	mm	175 [475]	175 [475]	175 [475]	175 [475]
心押轴移动量	mm	100	100	100	100
心押轴锥度穴形式		MT.4	MT.4	MT.4	MT.4
心押轴直径	mm	75	75	75	75
移动速度					
X轴快速移动速度	m/min	24	24	24	24
Z轴快速移动速度	m/min	24	24	24	24
马达					
主轴	kW	11/7.5	11/7.5	11/7.5	11/7.5
铣削主轴	kW	-	2.2	-	2.2
换刀	kW	1.2	1.2	1.2	1.2
X轴	kW	1.2	1.2	1.2	1.2
Z轴	kW	2.5	2.5	2.5	2.5
机械尺寸					
机械高度	mm	1655	1690	1655	1690
机械长度	mm	1800 [2150]	2025 [2348]	1800 [2150]	2025 [2348]
机械深度	mm	1544 [1847]	1672 [1977]	1544 [1847]	1672 [1977]
机械重量	Kg	3150 [3750]	3250 [3900]	3200 [3800]	3300 [3950]

*本公司对产品随时进行研究改进, 绝对保有随时更改设计、规格、尺寸及机械结构之权利。

标准与可选配件

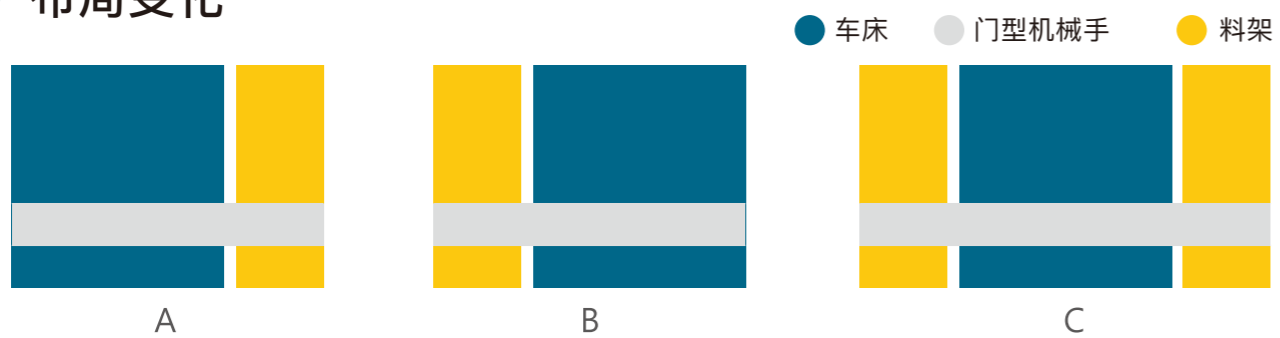
●: 标准 ○: 可选 ---: 无

配件	LA-150[L] LA-200[L]	LA-150M[L] LA-200M[L]
无段变速主轴	●	●
带固定式心押轴的销牵引心押台	○	○
带固定式心押轴的手动心押台	○	○
T8车削刃物台	●	---
T10车削刃物台	○	---
T12车削刃物台	○	---
T12铣削刃物台	---	●
外径刀具座	---	●
端面刀具座	●	●
U型刀具座	●	●
丸型刀具座	●	●
丸型刀套筒 (Ø6、Ø8、Ø10、Ø12、Ø16、Ø20)	●	●
丸型刀套筒 (Ø25、Ø32)	●	---
U型刀套筒 (Ø16、Ø20)	●	●
U型刀套筒 (Ø25、Ø32)	●	---
钻头套筒 (MT.1、MT.2)	○	○
钻头套筒 (MT.3)	○	---
X轴铣刀座	---	●
Z轴铣刀座	---	●
自动刀尖探测器	○	○
手动刀尖探测器	○	○
光学尺	○	○
切削液泵浦(450W)	●	●
切削液泵浦(715W、750W、900W)	○	○
切削液冷却	○	○
油压系统	●	●
螺帽冷却滚珠丝杆	○	○
高压切削液	○	○
油压油冷却	○	○
压力开关	●	●
润滑油系统	●	●
润滑油回收盒	●	●
油压卡盘	●	●
筒夹卡盘	○	○
脚踏开关	●	●
LED机内照明灯	●	●
LED三色灯	●	●
油压中心架	○	○
手动中心架	○	○
向右铁屑输送机	○	○
向后铁屑输送机	○	○
铁屑车	●	●
工件捕捉器	○	○
工件输送带	○	○
自动送料机与介面	○	○
电动自动门	○	○
气压自动门	○	○
安全门开关	○	○
安全光栅	○	○
吹气系统	○	○
油水分离机	○	○
油雾回收机	○	○
工件计数器	○	○
自动断电	○	○

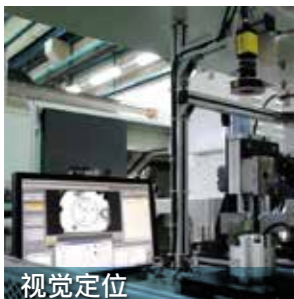
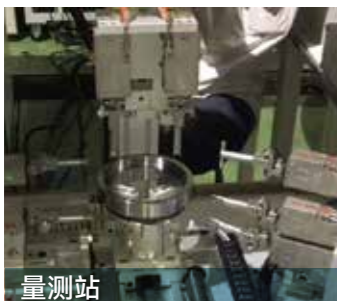
*本公司对产品随时进行研究改进, 绝对保有随时更改设计、规格、尺寸及机械结构之权利。

高速门型机械手

布局变化



周边设备



门型机械手规格

移动速度		
X 轴快速移动速度	180	m/min
Z 轴快速移动速度	150	m/min
工件范围		
外径	160	mm
长度	100	mm
重量	3(x2)	kg

料架规格

料盘数	16	pcs
负载重量	40	kg
最大高度	450	mm
料架宽度	610	mm

整体解决方案



客制化应用

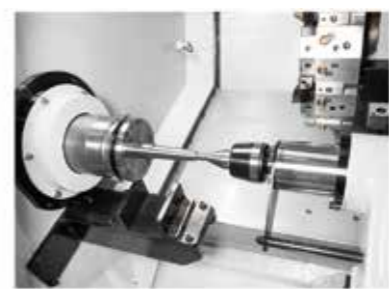
侧进式机械手



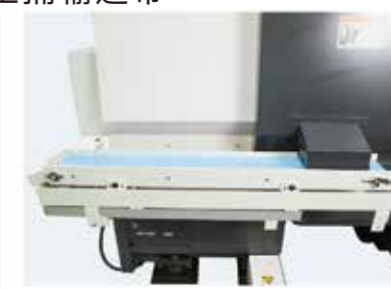
工件捕捉器



特殊工件夹持



工捕输送带



双气压卡盘



自动刀侦



手动刀侦



高精度可选配件

对于加工精度有特别要求，需加装高精度选配装置的情况。
请与我们联系并评估。

- 01 光学尺
- 02 自动&手动刀尖探测器
- 03 螺帽冷却滚珠丝杆
- 04 切削液冷却
- 05 高压切削液
- 06 油压油冷却

01



02



03



04



05



06



NC单元规格

控制器	LA-150[L] LA-200[L]	LA-150M[L] LA-200M[L]
0i-TF Plus	●	●
NC 单元	LA-150[L] LA-200[L]	LA-150M[L] LA-200M[L]
10.4"彩色LCD	●	●
安全装置	LA-150[L] LA-200[L]	LA-150M[L] LA-200M[L]
前门互锁	○	○
前门门锁机制	○	○
安全继电器	○	○
控制面板断路器与跳脱线圈	○	○
控制轴	LA-150[L] LA-200[L]	LA-150M[L] LA-200M[L]
最小输入单位 (线性轴: 0.001mm; 旋转轴: 0.001°)	●	●
最大可编程尺度 (线性轴: ±99999.999mm; 旋转轴: ±360°)	●	●
倾斜轴控制	-	-
最小输入单位C	▲	▲
英制/公制选择	●	●
互锁	●	●
机锁	○	○
紧急停止	●	●
记忆行程检查_1	●	●
记忆行程检查_2,3	●	●
动作前行程检测	●	●
心押台与卡盘屏障	▲	▲
镜像(每个轴)	▲	▲
倒角 开/关	●	●
过载检测	●	●
位置开关	●	●
运行操作	LA-150[L] LA-200[L]	LA-150M[L] LA-200M[L]
自动运行(储存器)	●	●
MDI运行	●	●
DNC运行	●	●
记忆卡中DNC运行	●	●
程序编号搜寻	●	●
程序标号搜寻	●	●
程序整理与停止	●	●
错误操作预防	▲	▲
缓冲缓存器	●	●
模拟	●	●
单程序段	●	●
手动进给	●	●
手动原点复归	●	●
无挡块参考点设定	●	●
手轮进给, 2个或3个	●	●
补插函数	LA-150[L] LA-200[L]	LA-150M[L] LA-200M[L]
定位(G00)	●	●
准确停止方式(G61)	●	●
攻牙方式(G63)	●	●
切削方式(G64)	●	●
准确停止(G09)	●	●
线性补插(G01)	●	●
圆弧补插(G02/03)	●	●
啄钻(G04)	●	●
极坐标补插	-	●
圆柱插补	-	●
螺旋插补	-	○
螺旋切削	●	●
多重螺旋切削	●	●
螺旋切削循环和退回	●	●
连续螺旋切削	●	●
变螺距螺旋切削	●	●

参考点返回(G28)	●	●
参考点返回检测(G27)	●	●
返回第二参考点(G30)	●	●
返回第三、第四参考点	●	●
进给功能	LA-150[L] LA-200[L]	LA-150M[L] LA-200M[L]
快速进给行程(F0,25%,50%,100%)	●	●
每分钟进给	●	●
每转进给	●	●
接线速度恒定控制	●	●
切削进给速度箝制	●	●
自动加速/减速	●	●
快速移动铃型加/减速	●	●
进给补插后直线 加速/减速	●	●
进给速度倍率(15段)	●	●
JOG倍率(15段)	●	●
倍率取消	●	●
手动每转进给	▲	▲
程序输入	LA-150[L] LA-200[L]	LA-150M[L] LA-200M[L]
纸带代码(自动识别EIA/ISO)	●	●
标记跳过	●	●
奇偶检验	●	●
控制 输入/输出	●	●
选择程序段跳过, 1个	●	●
选择程序段跳过(2到9个)	⊕	⊕
程序名称 O加4个位数	●	●
程序文件名32字符	●	●
顺序号码 N5位数	-	-
顺序号码 N8位数	●	●
绝对/增量指令	●	●
小数点输入/计算器小数点输入	●	●
直径/半径指定(X轴)	●	●
坐标系设定(G50)	●	●
自动坐标系设定	●	●
图纸尺寸直接输入	●	●
G代码体系A	●	●
G代码体系B/C	▲	▲
倒角/拐角R编程	●	●
可编程数据输入	●	●
子程序指令调用(10阶)	●	●
用户宏指令	●	●
附加用户宏程序公共变量	●	●
单一形固定循环	●	●
复合型固定循环	●	●
复合型固定循环 II	●	●
钻孔用固定循环	●	●
圆弧半径R指定	●	●
宏指令执行程序	●	●
坐标系偏移	●	●
坐标系偏移直接输入	●	●
其他功能/主轴功能	LA-150[L] LA-200[L]	LA-150M[L] LA-200M[L]
M功能(M3位数)	●	●
第二辅助功能(B功能)	○	○
主轴功能(S4位数)	●	●
周速恒定控制	●	●
主轴定位	●	●
刚性攻丝(主轴中心)	●	●
刚性攻丝(旋转工具)	-	●

数据 输入/ 输出	LA-150[L] LA-200[L]	LA-150M[L] LA-200M[L]
RS-232C(CH1)接口	●	●
快速数据服务器	⊕	⊕
外部讯息	●	●
外部工件号检索	○	○
存储卡的 输入/ 输出	●	●
工具功能/刀具补偿功能	LA-150[L] LA-200[L]	LA-150M[L] LA-200M[L]
刀具功能(T2+2 位数)	●	●
刀具补偿 32个	-	-
刀具补偿 64个	-	-
刀具补偿 128个	●	●
刀具补偿 200个	○	○
刀具补偿 400个	-	-
刀具几何尺寸数据 128个	●	●
刀具位置偏置	●	●
刀具直径/刀尖半径补偿	●	●
刀具几何/磨损补偿	●	●
刀具偏置计数器输入	●	●
刀具补偿测量值直接输入	●	●
刀具补偿测量值直接输入B	○	○
刀具寿命管理	●	●
精度补偿功能	LA-150[L] LA-200[L]	LA-150M[L] LA-200M[L]
齿隙补偿	●	●
快速进给/切削进给的齿隙补偿	●	●
编辑操作	LA-150[L] LA-200[L]	LA-150M[L] LA-200M[L]
部分程序存储器容量128K(320米)	-	-
部分程序存储器容量320K(800米)	-	-
部分程序存储器容量512K(1280米)	-	-
部分程序存储器容量1M	-	-
部分程序存储器容量2M	●	●
登录的程序, 63程序	-	-
登录的程序, 400程序	-	-
登录的程序, 1000程序	●	●
程序编辑	●	●
程序保护	●	●
扩展程序编辑	●	●
背景编辑	●	●

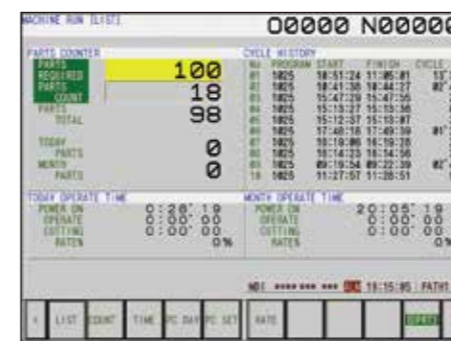
设定/显示	LA-150[L] LA-200[L]	LA-150M[L] LA-200M[L]
状态显示	●	●
时钟功能	●	●
当前位置显示	●	●
程序注释显示(31个字符)	●	●
参数设定与显示	●	●
报警显示	●	●
报警履历显示	●	●
操作讯息显示	●	●
操作讯息履历显示	●	●
运行时间和零件计数显示	●	●
实际速度显示	●	●
实际的主轴转速和T代码显示	●	●
软盘目录显示	●	●
任意路径名称显示	●	●
伺服调整画面	●	●
维修信息画面	●	●
数据保护键, 1种	●	●
帮助功能	●	●
自我诊断功能	●	●
定期维护画面	●	●
硬件和软件系统配置显示	●	●
图形显示	●	●
动态图形显示	○	○
显示语言	LA-150[L] LA-200[L]	LA-150M[L] LA-200M[L]
英语	●	●
日语	▲	▲
其他语言	▲	▲
显示语言动态切换	●	●

●:标准规格 ○:标准选择规格 ⊕:特别规格
▲:必须设定参数 -:没有

智慧工作管理(选配)

提供简易的操作及各种方便之功能。

01



刀具寿命管理

此功能透过设定刀具寿命和磨损补正限制, 管理所有刀具, 确保生产品质。

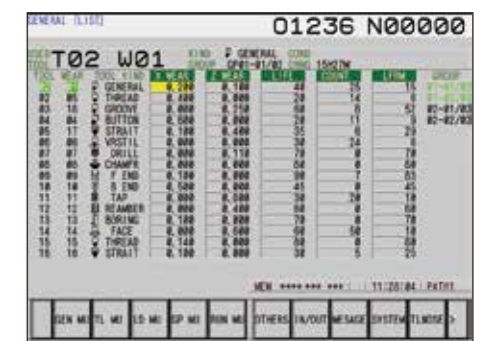
02



负载监控

监测最大负载, 确认各刀具之状态。

03



工件和机器管理

主要提供工件计数、程式加工履历、记录机床移动等功能。